

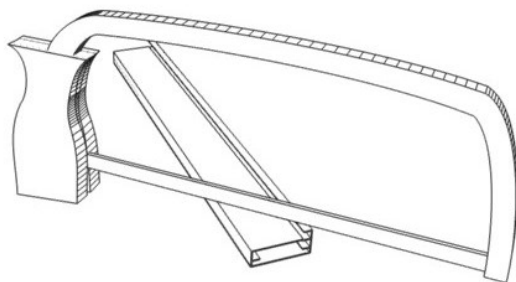
Инструкция по изготовлению фасадов из профиля F-1-33

Расчет вставок:

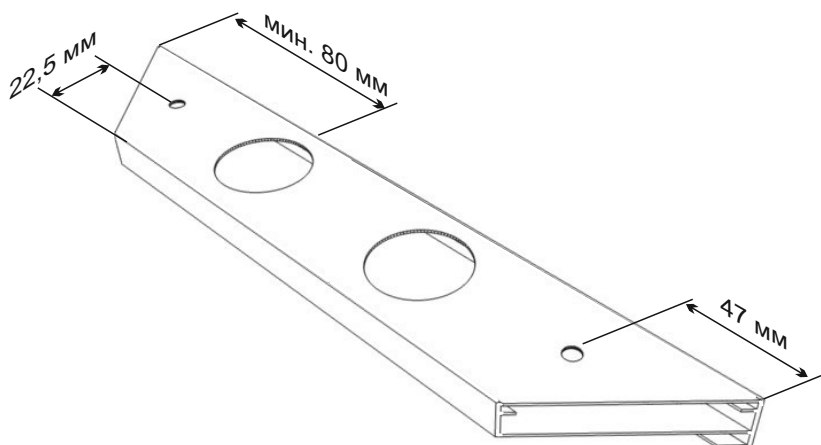
Размер фасада минус 4 мм по ширине и высоте

Пример: фасад 700x 400 - размер вставки составит 696x396

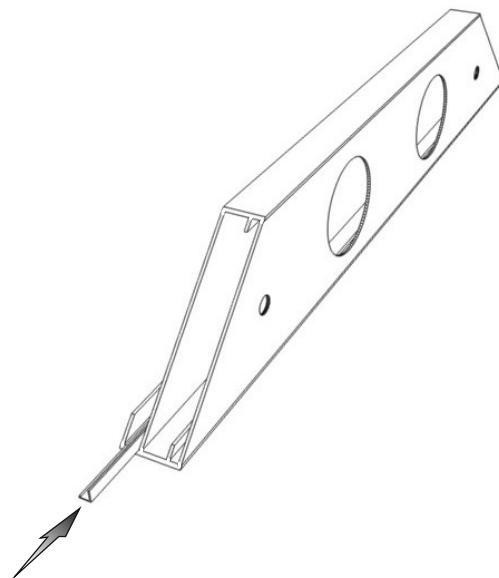
1. Отрезать профиль в размер и под углом в 45°



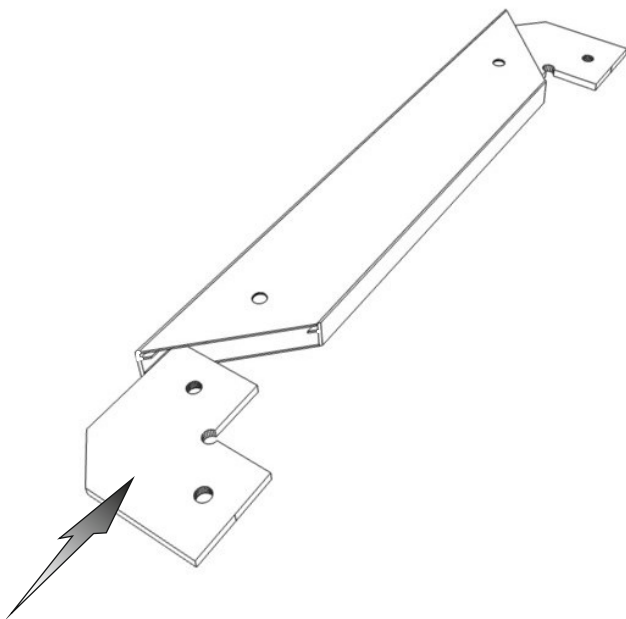
2. Произвести фрезеровку под петли Ø фрезеровки 35 мм, просверлить отверстия для сборочных уголков Ø отверстий 5 мм



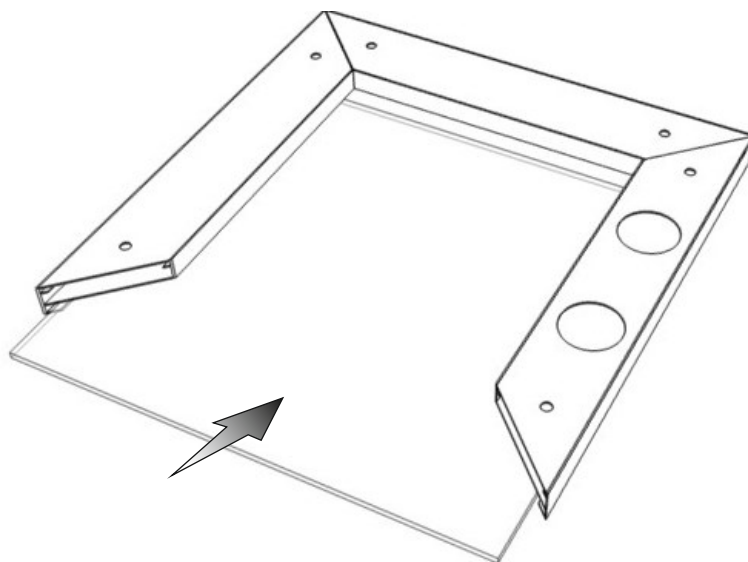
3. Вставить уплотнитель в паз



4. Вставить сборочные уголки в пазы профиля



5. Соберите «П» образную конструкцию и вставьте наполнение



5. Вставьте оставшийся профиль в пазы и затяните винты

