

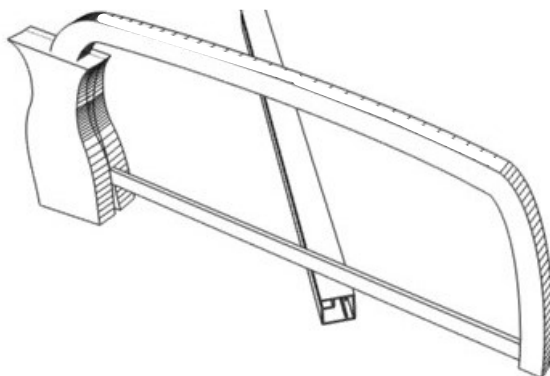
# Инструкция по изготовлению фасадов из профиля F-1-99

Расчет вставок:

Размер фасада минус 28 мм по ширине и высоте

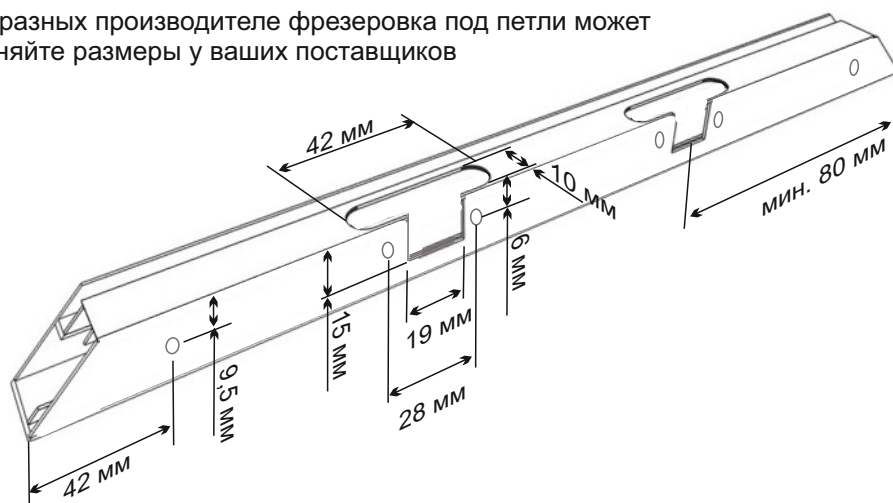
Пример: фасад 700x 400 - размер вставки составит 672x372

1. Отрезать профиль в размер и под углом в 45°

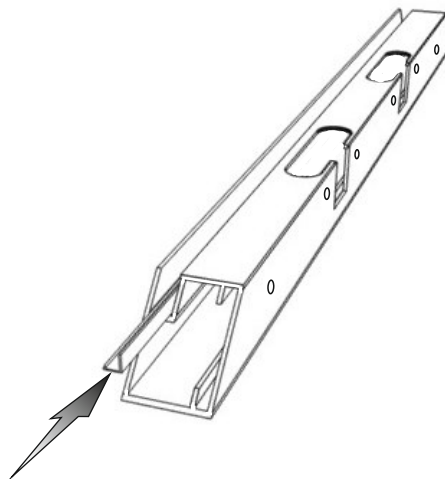


2. Произвести фрезеровку под петли, просверлить отверстия для петель и сборочных уголков, Ø отверстий 5 мм

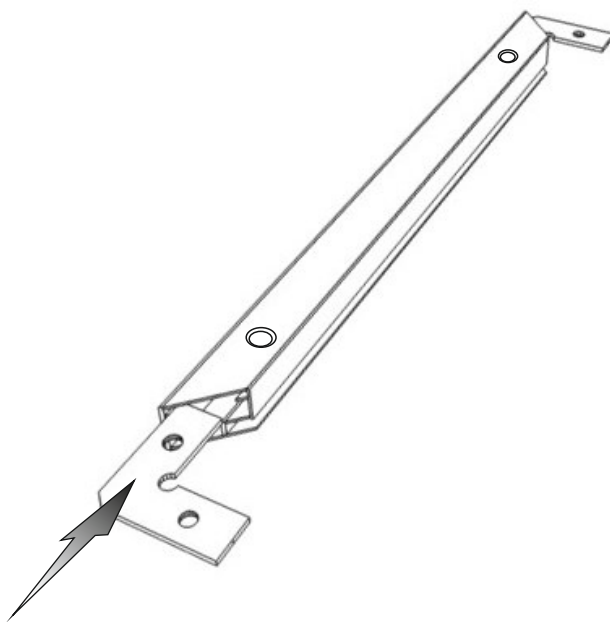
\*Примечание: У разных производителей фрезеровка под петли может отличаться, уточняйте размеры у ваших поставщиков



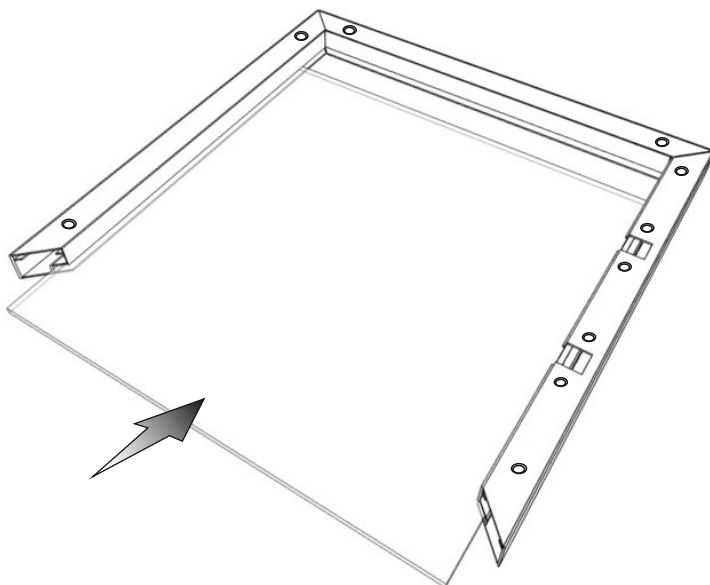
3. Вставить уплотнитель в паз



4. Вставить сборочные уголки в пазы профиля



5. Соберите «П» образную конструкцию и вставьте наполнение



5. Вставьте оставшийся профиль в пазы и затяните винты

